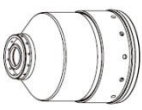
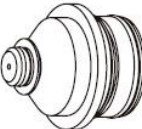
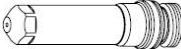

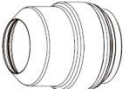




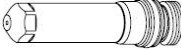



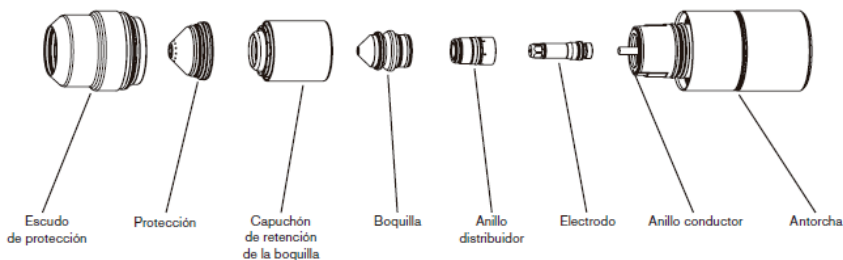
Consumibles para plasma HPR XD

Mild steel (hierro) corte recto

	Escudo frontal (Shield cap)	Capuchón de retención Boquilla (Shield)	Boquilla (Retaining cap)	Anillo Distribuidor (Nozzle)	Anillo Distribuidor (Swirl ring)	Electrodo (Electrode)	Tubo agua
							
	Uds.	Uds.	Uds.	Uds.	Uds.	Uds.	Uds.
30 A	220747	220194	220754	220193	220180	220192	220340
50 A	220747	220555	220754	220554	220553	220552	220340
80 A	220747	220189	220756	220188	220179	220187	220340
130 A	220747	220183	220756	220182	220179	220181	220340
200 A	220637	220761	220757	220354	220353	220352	220340
260 A	220637	220764	220760	220439	220436	220435	220340
400 A	220637	220636	220635	220632	220631	220629	220571

Bevel

	Escudo frontal (Shield cap)	Capuchón de retención Boquilla (Shield)	Boquilla (Retaining cap)	Anillo Distribuidor (Nozzle)	Anillo Distribuidor (Swirl ring)	Electrodo (Electrode)	Tubo agua
							
	Uds.	Uds.	Uds.	Uds.	Uds.	Uds.	Uds.
80 A bevel	220637	220742	220845	220806	220179	220802	220700
130 A bevel	220637	220742	220740	220646	220179	220649	220700
200 A bevel	220637	220658	220845	220659	220353	220662	220700
260 A bevel	220637	220741	220740	220542	220436	220541	220571
400 A bevel	220637	220636	220635	220632	220631	220629	220571



ACCESORIOS

	Uds.
Líquido refrigerante (galones)	028872
Juego de antorcha	128879
Juego de desconexión rápida	128880
Cuerpo principal de la antorcha	220706
Elemento filtrante de aire	011110
Elemento filtrante del refrigerante	027664

Nota: Los pedidos deben recibirse antes de las 13 h. Para que salgan en el día, de no ser así, no podremos garantizar su entrega en 24-48 horas.